

Przenośniki kubełkowe **PK**, produkowane przez firmę **AG-PROJEKT**, przeznaczone są do przenoszenia w kierunku pionowym materiałów sypkich, głównie zbóż, w gospodarstwach rolnych i w obiektach przemysłowych.

Urządzenia te wykonane są w całości z blachy ocynkowanej wysokiej jakości. Wszystkie elementy są łączone za pomocą połączeń śrubowych, co ułatwia montaż oraz przeglądy sezonowe.

Przenośniki kubełkowe zostały zaprojektowane jako szczelna, całkowicie zamknięta, konstrukcja modułowa składająca się z: głowicy, rur podestowych (**2.5 m**), rur segmentowych (**1.0 m, 1.5 m, 2.0 m, 2.5 m**), rury serwisowej (**2.0 m**) oraz stopy przenośnika. Zapewnia to precyzyjne dopasowanie wysokości do potrzeb inwestora. Maksymalna wysokość przenośnika, dla wszystkich wydajności, to **35.0 m** (wysokość rur).

Oferujemy urządzenia o wydajnościach:

- 20 t/h
- 40 t/h
- 60 t/h

Niska prędkość biegu taśmy (**2.0 - 2.7 m/s**) zapewnia cichą pracę i minimalizuje uszkodzenie ziarna.

#### WYPOSAŻENIE STANDARDOWE:

- układ napędowy składający się z silnika elektrycznego, przekładni pasowej, reduktora z hamulcem biegu powrotnego pasa oraz wału odbioru mocy
- łuk głowicy oraz miejsca narażone na ścieranie wyłożone materiałem trudnościeralnym PE-UHMW
- demontowalna kłapa górna głowicy
- rura serwisowa z dostępem do pasa pędnego i czepaków (2 włązy rewizyjne)
- włącz rewizyjny w głowicy i stopie przenośnika (wyczystka)
- moduły rur (serwisowa, podestowa, segmentowa)
- pas pędny czteroprzekładowy 630/4EP o szerokości 200mm
- czepaki stalowe, tłoczone SPS 160x140/1,5
- mechanizm naciągu pasa (dwustronna śruba naciągowa) do równomiernego napięcia pasa
- noski zasypowe  $\varnothing 200$
- osłony układu napędowego, zabezpieczające przed warunkami atmosferycznymi i spełniające wymogi BHP

#### WYPOSAŻENIE OPCJONALNE:

- układ napędowy zgodny z dyrektywą ATEX
- podesty spoczynkowe oraz typoszereg podestów obsługowych
- typoszereg nosków zasypowych
- zastrzały mocujące ze stali
- głowica i noski zasypowe wyłożone płytami trudnościeralnymi HARDOX
- wialnia WAG na wysypie
- czujnik obrotów bębna
- szczeble drabiny z pałkami ochronnymi
- pas pędny olejoodporny
- czepaki z tworzywa antystatycznego

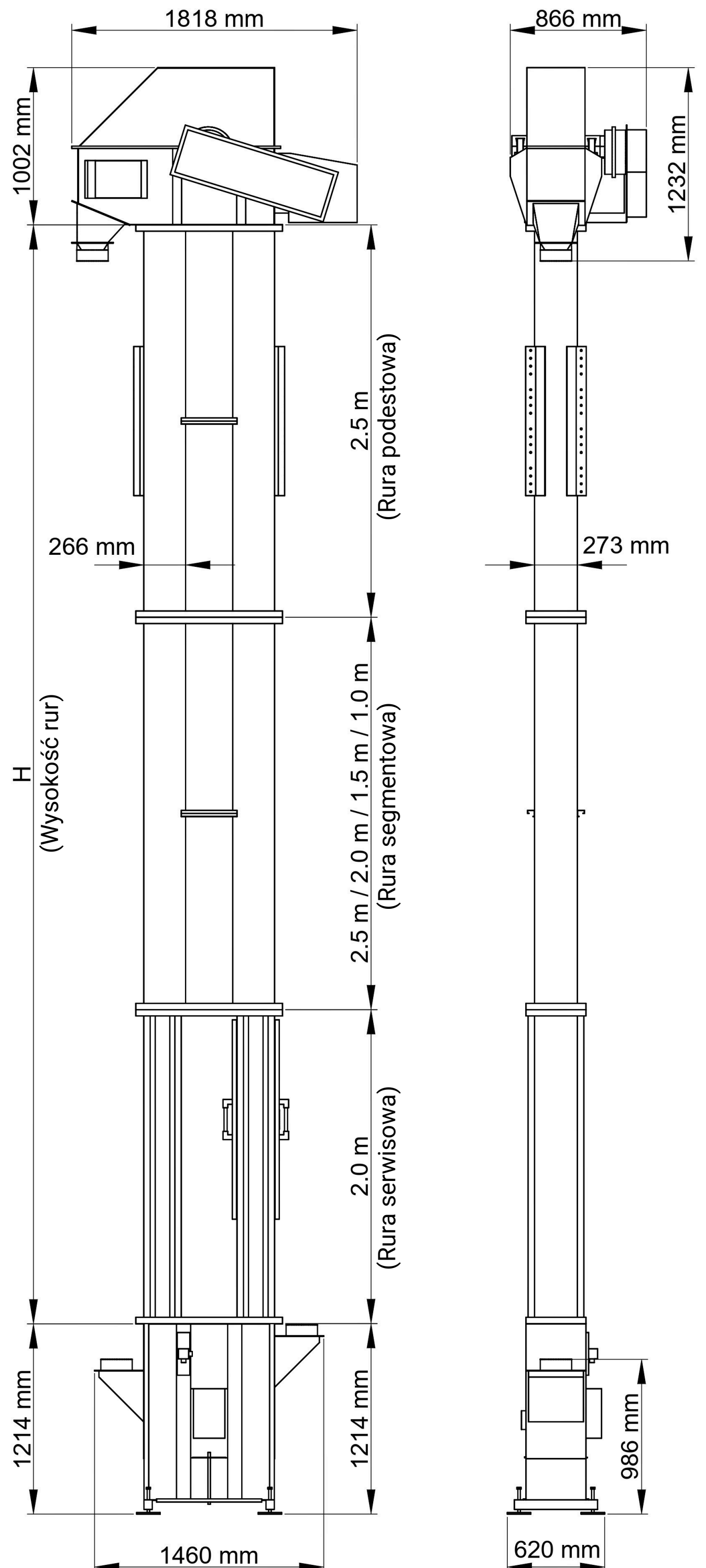


**DANE TECHNICZNE**

Model	PK-20	PK-40	PK-60		
Prędkość pasa [m/s]	2,0	2,7	2,7		
Gęstość czepaków [szt./mb]	3,0	4,0	7,0		
Wydajność [t/h]	20	40	60		
Wysokość H [m]	Moc [kW]	Moc [kW]	Moc [kW]		
4	2,2	2,2	2,2		
5			3,0	3,0	
6					
7					
8					
9					
10		4,0	3,0	4,0	
11				4,0	5,5
12					
13					
14					
15					
16	7,5		5,5	7,5	
17				7,5	9,2
18					
19					
20					
21					
22		11,0	7,5	11,0	
23				7,5	11,0
24					
25					
26					
27					
28					
29					
30					
31					
32					
33					
34					
35					

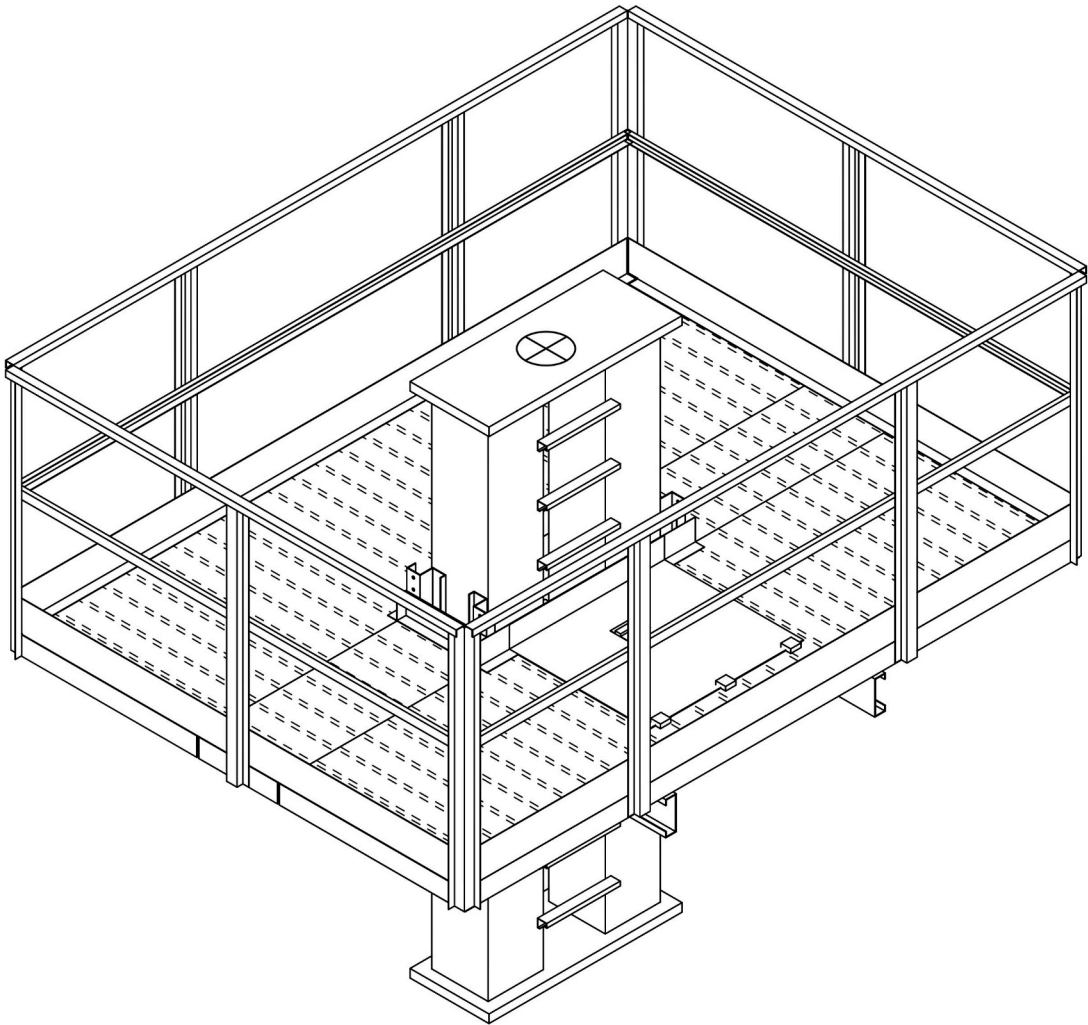
\*wydajność podano dla czystej kukurydzy o wilgotności do 30% oraz gęstości 750 kg/m<sup>3</sup>

**PODSTAWOWE WYMIARY**

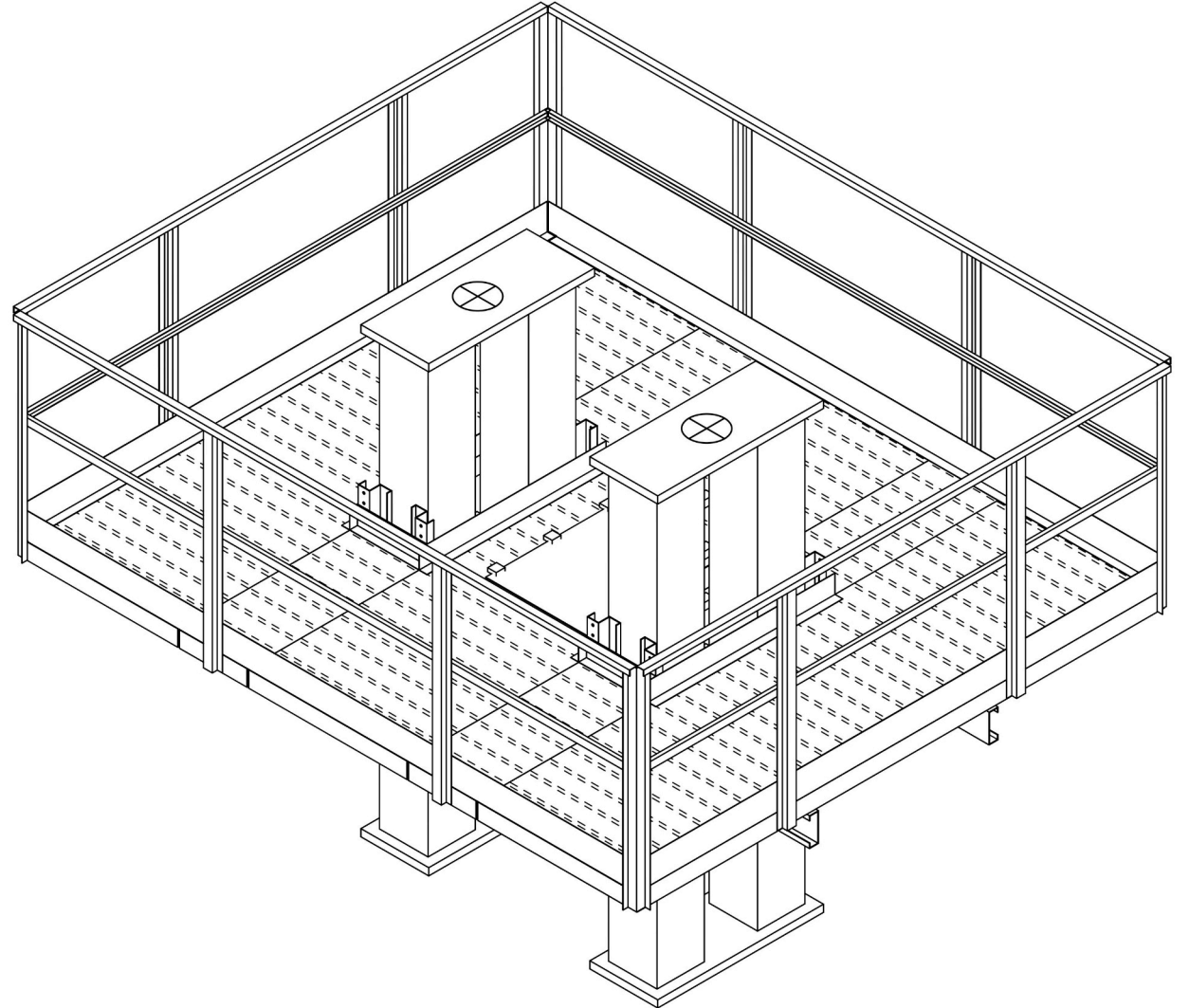


## WYPOSAŻENIE OPCJONALNE

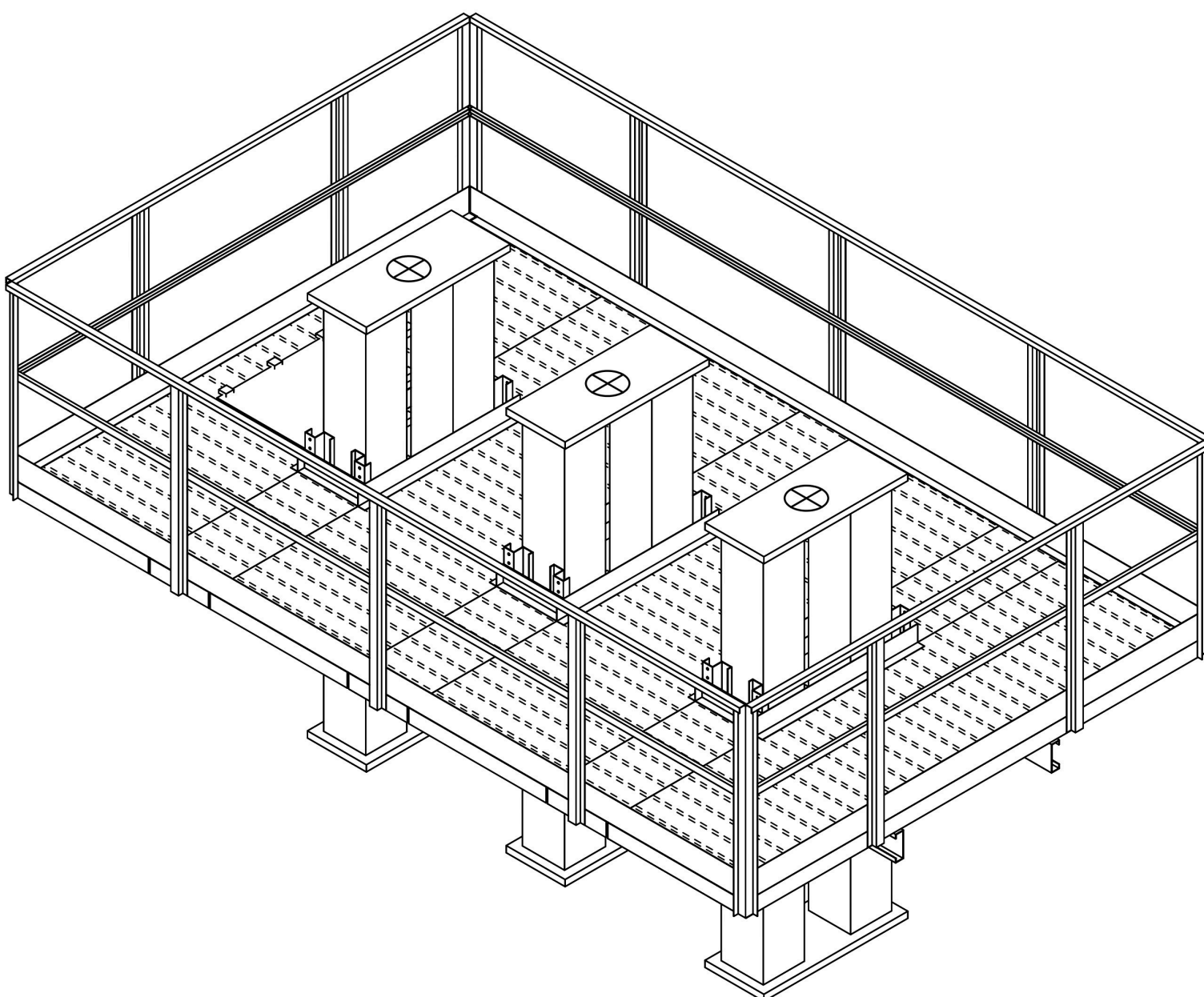
### Podest obsługowy pojedynczy



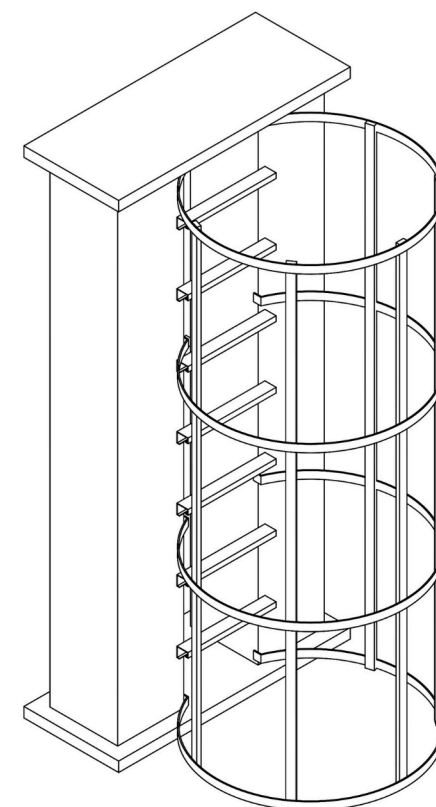
### Podest obsługowy podwójny



### Podest obsługowy potrójny



### Szczeble drabiny z pałkami ochronnymi



### Podest spoczynkowy

